

ME HOCHWASSERSCHUTZ HANDELS GESMBH

SCHUTZSYSTEME FÜR ALLE EINSATZBEREICHE

WHS

DPS 2000®
AquaLOCK

FLUTSTOP
BüUM

BEAVER®
SCHUTZSYSTEME
Füllmexx

FLOODSTOP
FloodBLOCK

LENOIR®
Flutbox

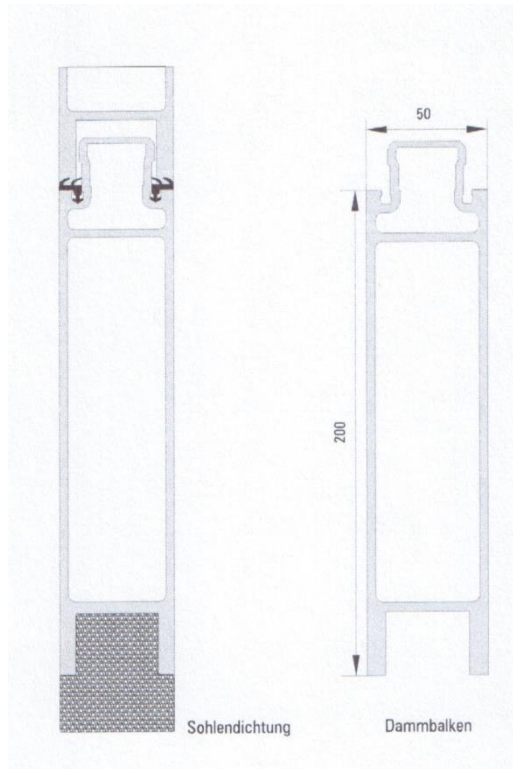
AlpinA
AMARI

hr
C-H-T

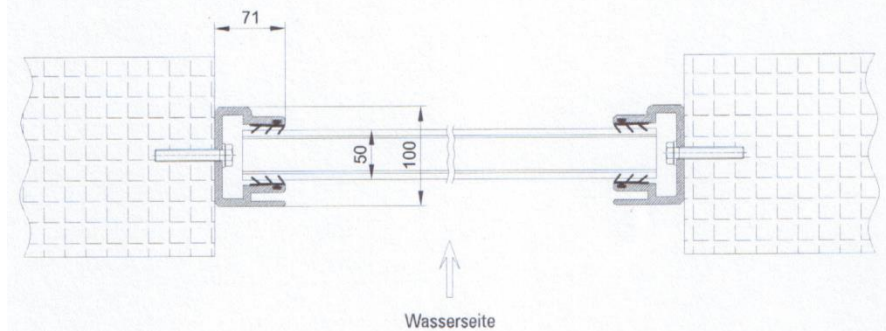
Magnetsystem | Dammbalken | mobile Schutzsysteme | Schlauchsystem | Hochwasserschutzfenster | Garagentore | Kellertüren | Einfahrtstore | Wassersperren | Klappschotts

www.me-hochwasserschutz.at

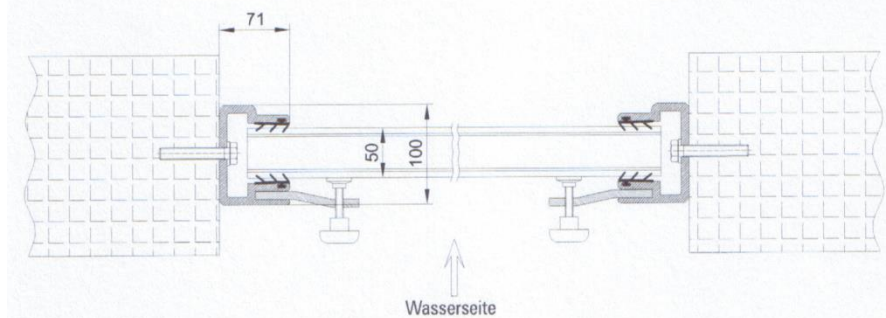
Dammbalken System AMARI 50



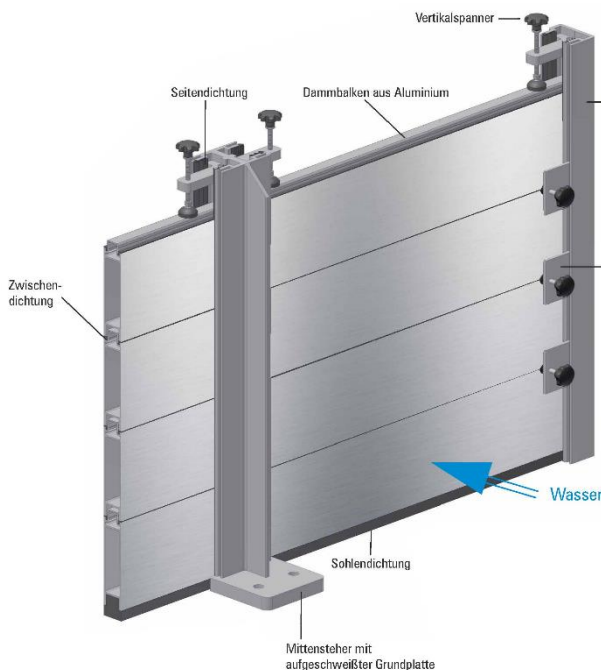
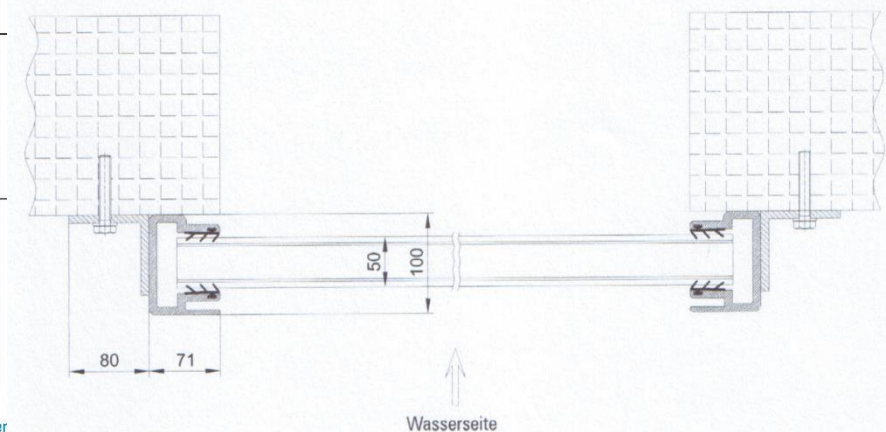
Ausführung mit doppelseitiger Dichtung:



Ausführung mit doppelseitiger Dichtung und zusätzlichem Spannelement:



Ausführung für Montage vor der Laibung:



ME-HOCHWASSERSCHUTZ Handels GmbH | Generalvertretung Österreich **BEAVER, WHS, FLOODSTOP**

3423 St. Andrä-Wördern | Greifensteinerstr.130/7 | Büro: 3423 St. Andrä-Wördern | Nibelungenring 4 | Tel.: +43 2242 32070 | Mobil: +43 664 101 48 69

Fax: +43 2742 222 333 7567 | eMail: office@me-hochwasserschutz.at | UID: ATU69806524 | FB: 438615y

Bkv: Volksbank NÖ | Kto. 21182550000 | Blz 47150 | IBAN AT 69 4715 0211 8255 0000 | BIC VB0EATWWNOM

ME HOCHWASSERSCHUTZ HANDELS GESMBH

SCHUTZSYSTEME FÜR ALLE EINSATZBEREICHE

WHS

DPS 2000®
AquaLOCK

FLUTSTOP
BüUM

BEAVER
SCHUTZSYSTEME
Füllmexx

FLOODSTOP
FloodBLOCK

LENOIR®
Flutbox

AlpinA
AMARI

hr
C-H-T

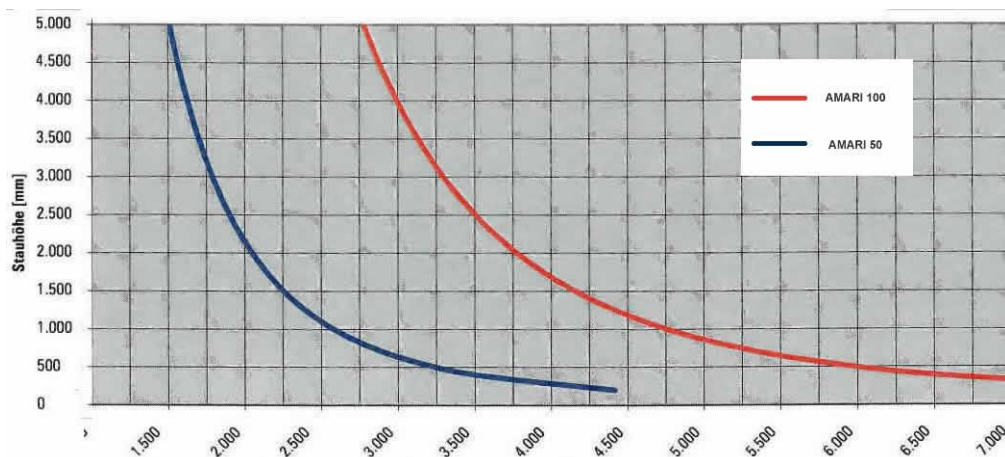
Magnetsystem | Dammbalken | mobile Schutzsysteme | Schlauchsystem | Hochwasserschutzfenster | Garagentore | Kellertüren | Einfahrtstore | Wassersperren | Klappschotts

www.me-hochwasserschutz.at

Dammbalken System AMARI 50

Mittelsteher mit Bodenhülsen

Statik f. Durchbiegung $\leq L/150$ OHNE Mittelsteher



WHS

DPS 2000®
AquaLOCK

FLUTSTOP
BüUM

BEAVER
SCHUTZSYSTEME
Füllmexx

FLOODSTOP
FloodBLOCK

LENOIR®
Flutbox

AlpinA
AMARI

hr
C-H-T

Magnetsystem | Dammbalken | mobile Schutzsysteme | Schlauchsystem | Hochwasserschutzfenster | Garagentore | Kellertüren | Einfahrtstore | Wassersperren | Klappschotts

www.me-hochwasserschutz.at

Dammbalken System AMARI 50

Statik f. Durchbiegung $\leq L/150$ für Mittelsteher

