

WHS

DPS 2000®  
AquaLOCK

FLUTSTOP  
BüUM

BEAVER  
SCHUTZSYSTEME  
Füllmexx®

FLOODSTOP  
FloodBLOCK

LENOIR®  
Flutbox

Alpina  
AMARI

hr  
C-H-T

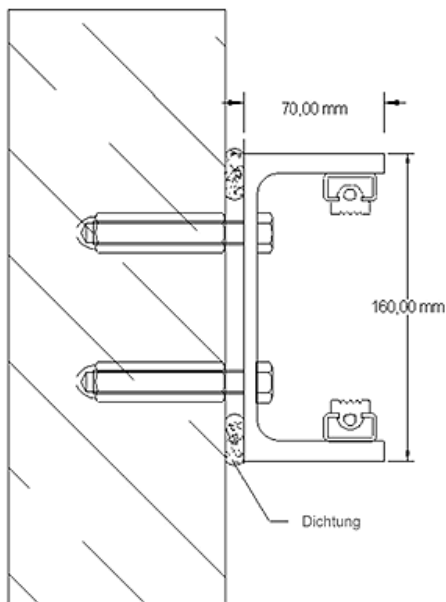
Magnetsystem | Dammbalken | mobile Schutzsysteme | Schlauchsystem | Hochwasserschutzfenster | Garagentore | Kellertüren | Einfahrtstore | Wassersperren | Klappschotts

[www.me-hochwasserschutz.at](http://www.me-hochwasserschutz.at)

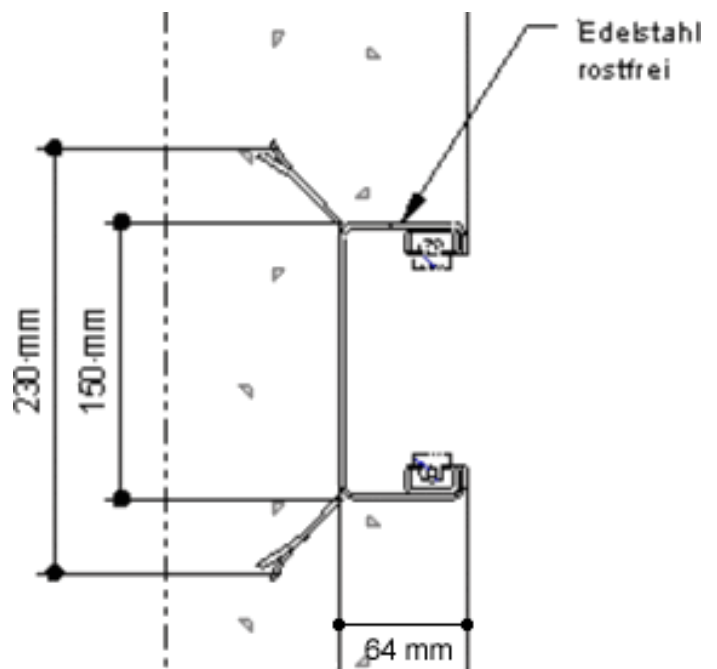
## Dammbalkensystem DPS 2000

### Technische Details

Wandanschluss Stahl verzinkt außen montiert:

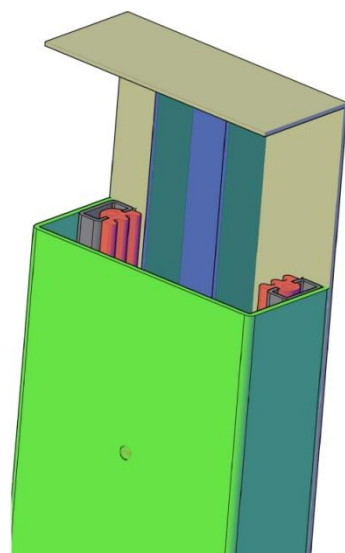


Wandanschluss, NiRo einbetoniert:



Dieser Wandanschluss kann mit Winkeln oder Flachstahl auch außen an der Fassade montiert werden

Wandanschluss mit Abdeckung



# ME HOCHWASSERSCHUTZ HANDELS GESMBH

## SCHUTZSYSTEME FÜR ALLE EINSATZBEREICHE

**WHS**

**DPS 2000®**  
AquaLOCK

**FLUTSTOP**  
BüuM

**BEAVER**  
SCHUTZSYSTEME  
Füllmexx

**FLOODSTOP**  
FloodBLOCK

**LENOIR®**  
Flutbox

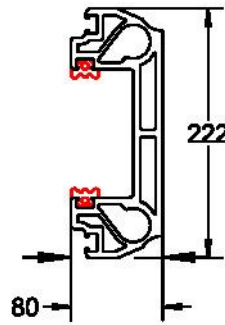
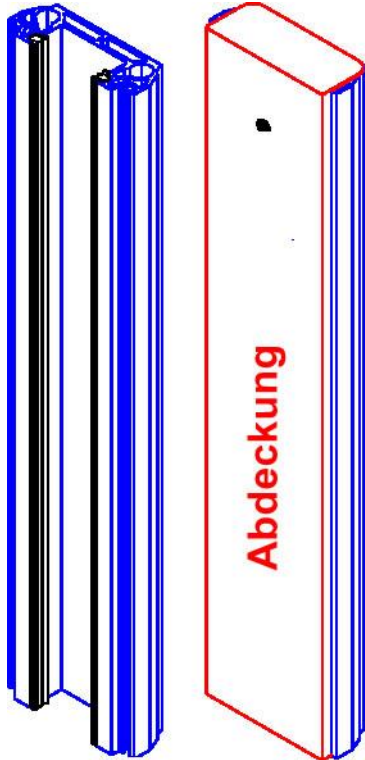
**AlpinA**  
AMARI

**hr**  
C-H-T

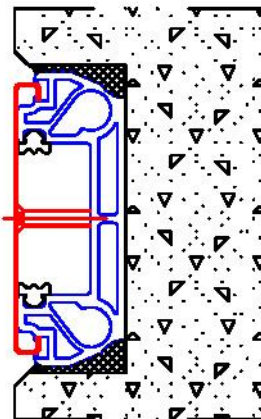
Magnetsystem | Dammbalken | mobile Schutzsysteme | Schlauchsystem | Hochwasserschutzfenster | Garagentore | Kellertüren | Einfahrtstore | Wassersperren | Klappschotts

[www.me-hochwasserschutz.at](http://www.me-hochwasserschutz.at)

### Wandanschluss, Aluminium:

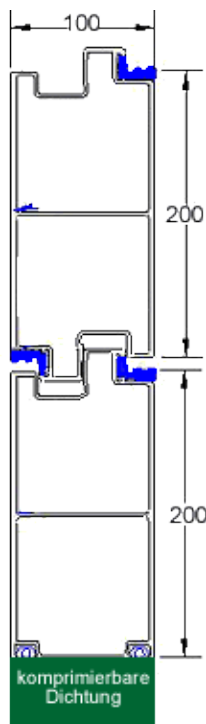


**Einbetoniert**

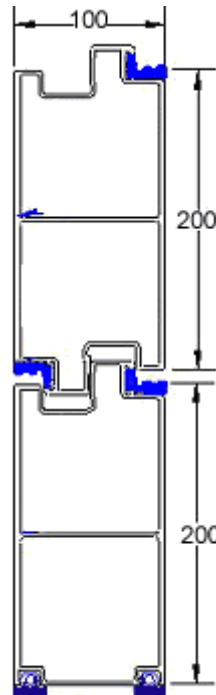


### Dammbalken:

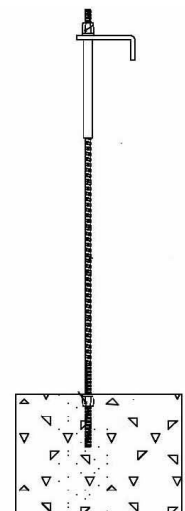
Mit Kompriband



ohne Kompriband  
Bodenschiene nötig



### Vertikalspanner m Spannstange



# ME HOCHWASSERSCHUTZ HANDELS GESMBH

## SCHUTZSYSTEME FÜR ALLE EINSATZBEREICHE

**WHS**

**DPS 2000®**  
AquaLOCK

**FLUTSTOP**  
BüUM

**BEAVER**  
SCHUTZSYSTEME  
Füllmexx®

**FLOODSTOP**  
FloodBLOCK

**LENOIR**  
Flutbox

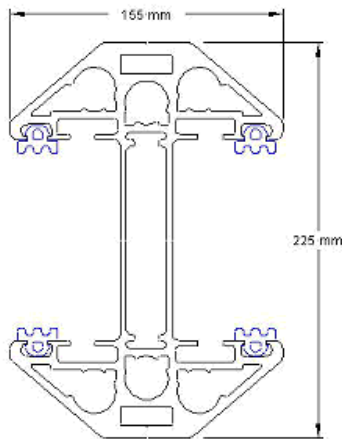
**Alpina**  
AMARI

**hr**  
C-H-T

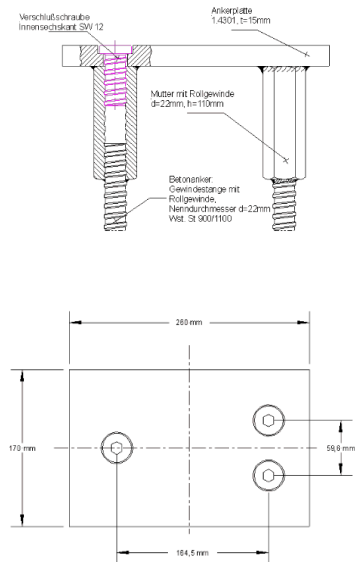
Magnetsystem | Dammbalken | mobile Schutzsysteme | Schlauchsystem | Hochwasserschutzfenster | Garagentore | Kellertüren | Einfahrtstore | Wassersperren | Klappschotts

[www.me-hochwasserschutz.at](http://www.me-hochwasserschutz.at)

### Dammbalkenstützen

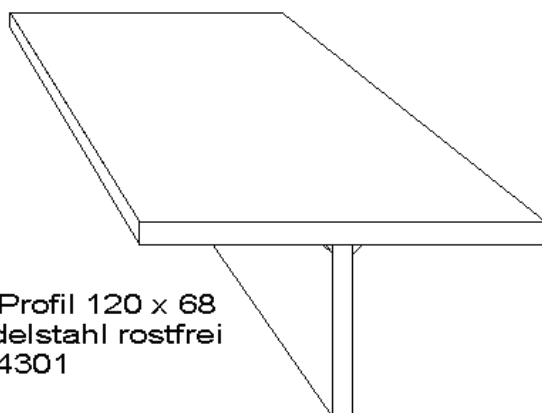


### Ankerplatte f. Dammbalkenstützen



### Bodenschiene

(kann entfallen, wenn der Boden fest und wasserundurchlässig ist (Asphalt, Beton, Steine, Fliesen,..))



T-Profil 120 x 68  
Edelstahl rostfrei  
1.4301

### Ankerplatte + Dammbalkenstütze, 90° Ecke

