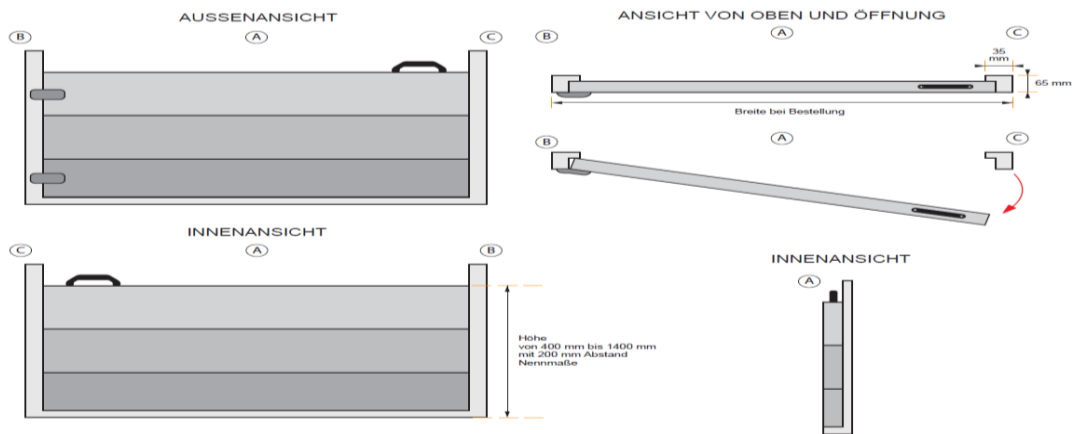


## TECHNISCHES DATENBLATT GATE



KOMPONENTEN:	BESCHREIBUNG:
Profile	Aluminiumlegierung
Ausführung	Natursilber-Eloxierung
Dichtung	Drei-seitige Dichtung in EPDM schwarz
Perimeter-Rahmen	Eloxiertes Aluminium mit den Maßen 65x35mm
Scharniere	- Farbe Aluminium grau - CE-gekennzeichnet
Verriegelung	Vertikaler weiß verzinkter Riegel
Handgriff	- Dichtungsmittel - Nieten aus Aluminium/Edelstahl
Bedienung	Hochwasserschutztor mit Rahmen für die Wandmontage und Scharnieren, mit der Möglichkeit, die Barriere bei Nichtgebrauch zu entfernen. Maximal mögliche Abmessungen L 3050mm x H 1400mm
Bestandteile und Zubehör	- Dichtungsmittel - Nieten aus Aluminium/Edelstahl
Gewicht	18 KG/QM
Zusätzliche Informationen	Kann in verschiedenen RAL-Farben individuell gestaltet werden